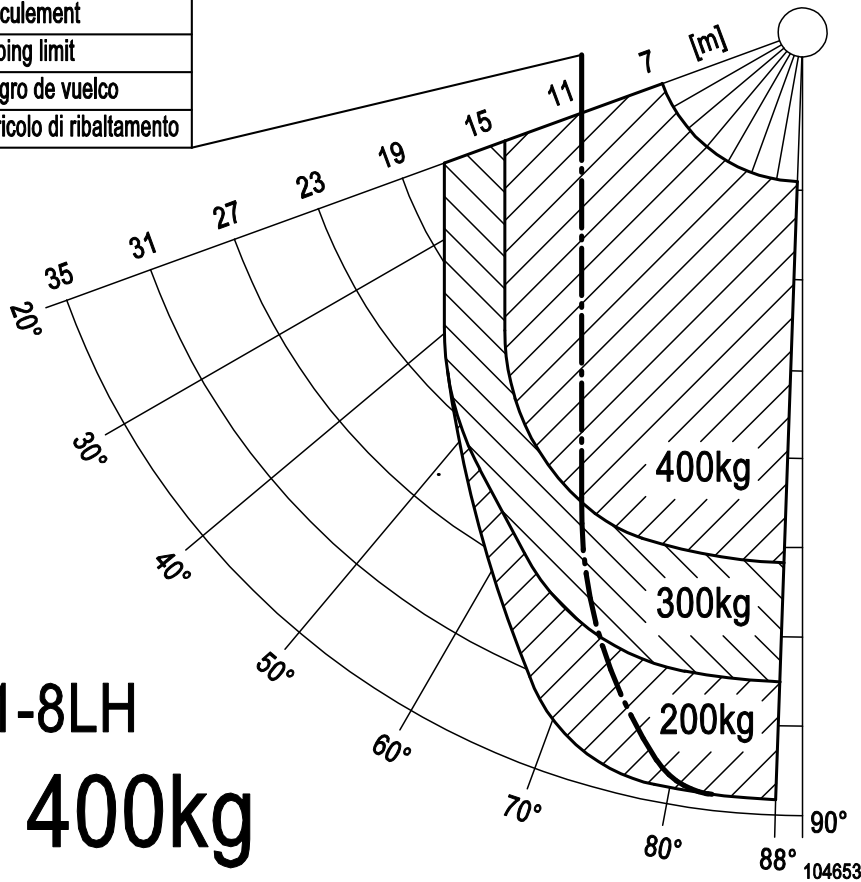




D	Kippgefahrgeze
NL	Gevaargrens voor het kippen
F	Limite de basculement
GB	Danger of tipping limit
E	Limite de peligro de vuelco
I	Limite del pericolo di ribaltamento



HL 34/1-8LH
max. 400kg

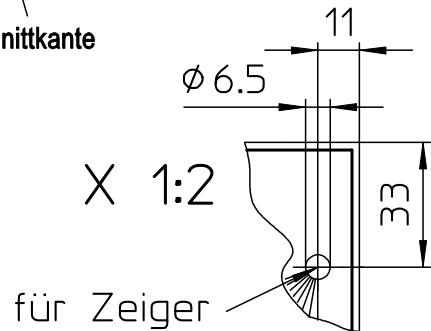
Größe:
L=148mm x H=148mm (Randbreite 2mm)

Farben:
schwarze Schrift (RAL 9004 signalsschwarz)
auf weißem Grund (RAL 9003 signalweiß)

Material:
selbstklebende Folie
rückseitig geschlitzt
abriebfest für Außeneinsatz

Zeiger: 018124

Schnittkante



Index	Produkt	Änderung	PÄ-Nr.	Datum	Name				
<p>Diese Zeichnung ist unser ausschließliches Eigentum und darf ohne unsere schriftliche Genehmigung weder vervielfältigt, kopiert, verwendet oder Dritten zugänglich gemacht werden. Alle Zuwiderhandlungen werden gemäß aktuellem UrhG (§1,§2ff) und UWG (§17ff) rechtlich geahndet.</p>									
			Maße ohne Toleranzangabe nach DIN ISO 2768-mK		Maßstab	Ursprung:			
			Datum		Name	Gewicht/kg:	1:1	Ersatz für:	
			Gezeichnet		02.03.17	mh	Werkstoff		Ersetzt durch:
			Geprüft		02.03.17	mh	Freigegeben		
Freigegeben		02.03.17	mh			A4			
Bezeichnung I				Artikelnummer	Blatt				
Belastungsschild Agilo HL34/1-8LH				104653	1				
Bezeichnung II				Zeichnungsnummer	von				
400kg Moebel BR 05; mehrsprachig (D,NL,F,GB,E,I)				104653	-				